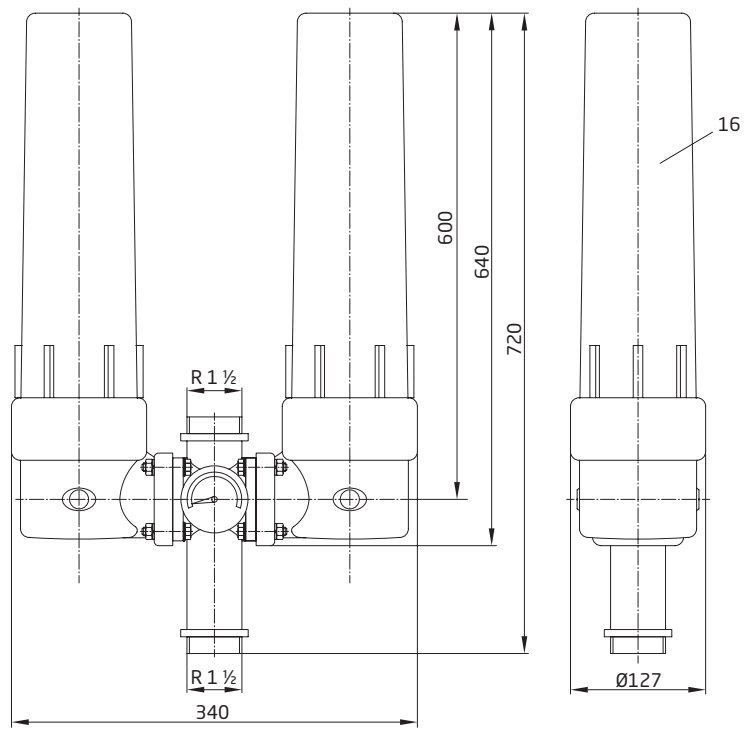
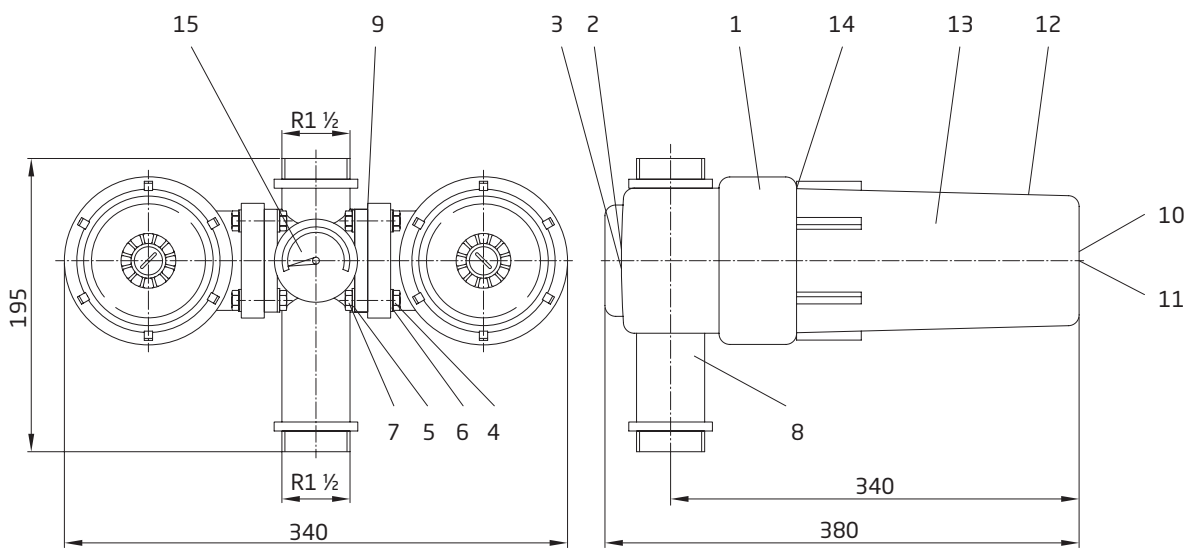


Typ 1



Typ 4



Typ 2

Teil Part	St. Qty.	Benennung	Description	Artikel-Nr. Article no.	Euro/St. Euro/each
1	2	Oberteil für Typ 2 und Typ 4	Upper Part for type 2 and 4	240.1000.004	<b>34,49</b>
2	2	Entlüftungsstopfen Messing	Air relief plug, brass	590.1100.009	<b>3,86</b>
3	2	O-Ring 13 x 3	O-ring 13 x 3	240.1000.017	<b>0,38</b>
4	8	Sechskantmutter A2 M6	Hex nut A2 M6	587.9340.600	<b>0,19</b>
5	8	Beilagscheibe A4 M6	Washer A4 M6	587.1250.600	<b>0,07</b>
6	8	Federring A2 M6	Spring lock washer A2 M6	587.1270.600	<b>0,12</b>
7	8	Sechskantschraube A2 M6 x 30	Hexagon screw A2 M6 x 30	587.9330.630	<b>0,14</b>
8	1	Zwischengehäuse KS R1 1/2 AG	Casing, plastic, R 1 1/2 AG	240.1000.010	<b>27,89</b>
9	2	Gehäusedichtung	Gasket	240.1000.011	<b>2,54</b>
10	2	O-Ring 13 x 3 für Typ 4	O-ring 13 x 3 for type 4	240.1000.017	<b>0,38</b>
11	2	Entlüftungsstopfen Messing für Typ 2	Air relief plug, brass, for type 2	590.1100.009	<b>3,86</b>
12	1 / 2	Unterteil für Typ 1+2	Lower part for type 1+2	240.1000.014	<b>39,88</b>
13	1 / 2 / 4	Filterkerze für Typ 1+2+4	Filter cartridge for type 1+2+4	227.4500.050	<b>12,81</b>
14	1	Quad.Ring 94,6 x 5,33 für Typ 1	Quad-Ring gasket 94.6 x 5.33 for type 1	240.1000.016	<b>2,29</b>
14	2	Quad.Ring 94,6 x 5,33 für Typ 2+4	Quad-Ring gasket 94.6 x 5.33 for type 2+4	240.1000.016	<b>2,29</b>
15	1	Manometer	Pressure gauge	292.2069.100	<b>15,44</b>
16	2	Unterteil lang für Typ 4	Lower part, long, for type 4	240.4000.014	<b>75,59</b>
17	1	Oberteil für Typ 1	Upper part for type 1	240.2000.004	<b>44,30</b>
	1	Schlüssel	Key	240.1000.018	<b>4,72</b>